

# PCM30 电流输出芯体

## 特点

- 316L 不锈钢隔离膜片结构
- 体积小，重量轻
- 长期稳定性好
- O 型圈密封
- 20mA 热影响小
- EMC 性能好

## 用途及行业

- 液压控制系统
- 水深检测
- 密封检测系统
- 工业过程控制
- 流体压力测量



## 产品概述

PCM30 电流输出芯体，压力敏感核心采用扩散硅芯体，内部的专用集成电路将传感器毫伏信号转换成标准电流信号，可以直接与计算机接口卡、控制仪表、智能仪表或 PLC 等相连。

PCM30 体积小，安装简单；产品采用数字电路补偿，精度高、稳定性好；采用了金属外壳接地设计，产品整体 EMC 性能较好。

### 注意：

- 1 切勿用硬物碰触膜片，会导致隔离膜片损坏。
- 2 安装前请仔细阅读产品使用说明书，并核对产品的相关信息。
- 3 严格按照接线方式接线，否则会导致产品损坏和其他潜在故障。
- 4 错误的使用，会导致危险和人身伤害。

### 注意：

- 1 文件不要误用。
- 2 本选型中的信息仅供参考，不可用此文件作为产品安装指导。
- 3 在产品说明书上提供了完整的安装、操作和维护资料。
- 4 错误的使用，会导致危险和人身伤害。

## 性能参数

量程范围	0~35 kPa···10MPa
压力类型	表压、绝压、密封压
精 度	0.5%FS
迟 滞	0.1%FS
重 复 性	0.1%FS
温 漂	±1.5%FS(-20℃~85℃)
响应时间	≤100ms (上升到 90%FS)
过载压力	参考量程选择表
使用寿命	≥10 <sup>6</sup> 压力循环
环境温度	-20℃~85℃
介质温度	-40℃~105℃
储存温度	-40℃~125℃

### 性能参数 (续)

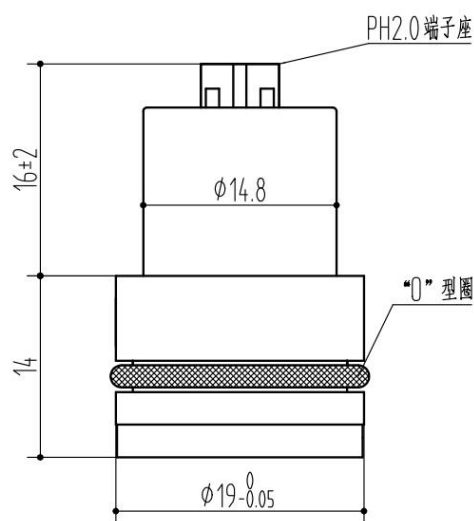
EMC	抗扰度:IEC 61000-6-2, 辐射:IEC 61000-6-3
绝缘电阻	$\geq 100M\Omega / 250VDC$
介质兼容	与 316L 不锈钢兼容的各种介质

### 输出与供电

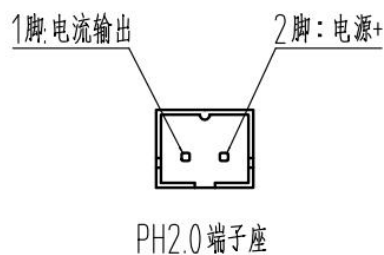
代 码	B1
输 出	4~20mA
供 电	9~30VDC

### 电气连接及接线方式

尺寸图  
单位: mm



接线方式  
(2 线电流)



### 量程选择

量程代码	压力类型	量程范围	过载压力	爆破压力	备注
35k	G、A	0~35kPa	200%FS	300%FS	
100k	G、A	0~100kPa	200%FS	300%FS	
160k	G、A	0~160kPa	200%FS	300%FS	
250k	G、A	0~250kPa	200%FS	300%FS	
400k	G、A	0~400kPa	200%FS	300%FS	
600k	G、A	0~600kPa	200%FS	300%FS	
1M	G、A	0~1MPa	200%FS	300%FS	
1.6M	G、A	0~1.6MPa	200%FS	300%FS	

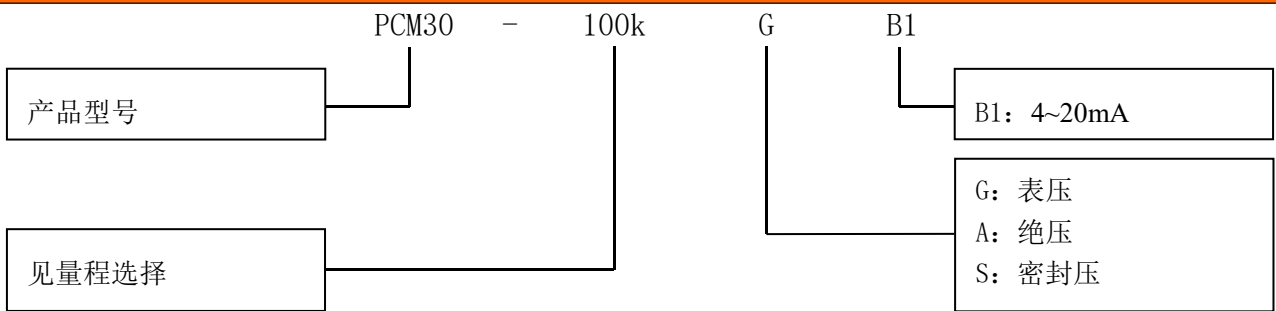


### 量程选择 (续)

2.5M	S	0~2.5MPa	200%FS	300%FS	
4M	S	0~4MPa	200%FS	300%FS	
6M	S	0~6MPa	200%FS	300%FS	
10M	S	0~10MPa	200%FS	300%FS	

注：G 表压、A 绝压、S 密封压。

### 选型



举例：PCM30-35kGB1

表示型号为 PCM30，量程为 0~35kPa，压力方式为表压，输出信号为 4~20mA。

### 订购提示

- 1、选型时请注意被测介质与产品接触部分的兼容性。
- 2、量程在 35kPa~10Mpa 之间，接受定制。
- 3、产品激光打标。

### 联系我们

销售热线：400-8508-330

公司网站：[www.wt-tech.com](http://www.wt-tech.com)

南京工厂：南京市滨江开发区闻莺路 5 号

鞍山工厂：鞍山市高新区越岭路 262 号 4 号楼

研发及销售中心：江苏省南京市江宁区绿都大道 31 号万科都荟天地城 C4 栋 7 层



更多精彩 关注沃天

版本号：V1.0