

# PC30 硅压阻式压力芯体

## 特点

- 恒流、恒压激励可选
- 高可靠进口压力芯片
- 宽温度补偿
- 能做归一输出
- 补偿板灌胶防潮保护
- $\Phi 19\text{mm}-\text{M}14 \times 1.5$  螺纹标准 OEM
- 全 316L 材质
- 高性能、全固态、高可靠性
- 18 个月质保期

## 用途及行业

- 过程控制系统
- 压力校准仪器
- 制冷设备和 HVAC 控制
- 液压系统及阀门
- 液位测量
- 生物医疗仪器
- 船舶和航海
- 飞机和航空电子系统
- 武器装备



## 产品概述

PC30 型硅压阻式压力芯体是制造压力传感器及压力变送器的核心部件，作为一种高性能的压力敏感元件，可以很方便地进行放大处理，装配成标准信号输出的变送器。

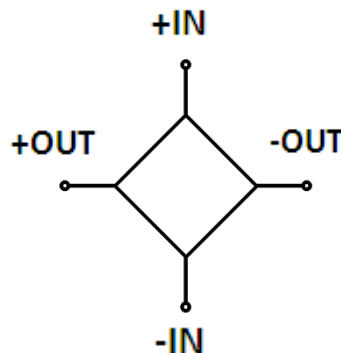
PC30 芯体是将扩散硅压力敏感芯片封装到 316L 不锈钢外壳中，外加压力通过不锈钢膜片、内部密封的硅油传递到敏感芯片上，敏感芯片不直接接触被测介质，形成压力测量的全固态结构，因此该产品可以应用于各种场合，包括恶劣的腐蚀性介质环境。

PC30 芯体采用 O 型圈进行压力密封，便于安装。

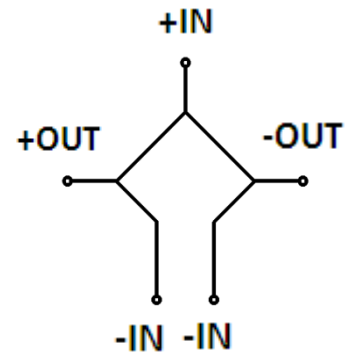
公司还可以根据用户的需要，承接特殊定制，如全焊接结构、宽温度补偿、高可靠、抗强冲击及抗振动的压力传感器，尤其是为国防武器装备配套。

## 等效电路

(1) 4 线引出



(2) 5 线引出



### 注意：

- 1 切勿用硬物碰触膜片，会导致隔离膜片损坏。
- 2 安装前请仔细阅读产品使用说明书，并核对产品的相关信息。
- 3 严格按照接线方式接线，否则会导致产品损坏和其他潜在故障。
- 4 错误的使用，会导致危险和人身伤害。

### 注意：

- 1 文件不要误用。
- 2 本选型中的信息仅供参考，不可用此文件作为产品安装指导。
- 3 在产品说明书上提供了完整的安装、操作和维护资料。
- 4 错误的使用，会导致危险和人身伤害。

### 电气性能指标

量程范围	1MPa…60MPa
压力类型	绝压、密封压
激励	恒流推荐 1.5mA；恒压推荐 10V
输入阻抗	恒流：2kΩ～5kΩ 恒压：3kΩ～18kΩ
电气连接	镀金柯伐管脚或硅胶软导线
补偿温度	≤70kPa 0℃～60℃；其余量程-10℃～70℃
工作温度	-40℃～125℃
储存温度	-40℃～125℃
绝缘电阻	≥200MΩ/250VDC
响应时间	≤1ms（上升到 90%FS）
测量介质	所有与 316L 兼容的液体和气体
机械振动	20g（20～5000HZ）
冲击	100g（10ms）
使用寿命	1×10 <sup>6</sup> (cycles)

### 结构性能指标

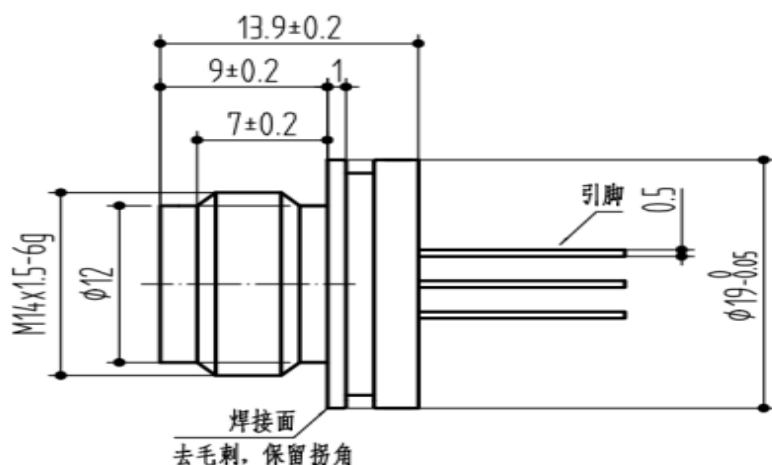
膜片材质	316L
壳体材质	316L
灌注液体	硅油
密封圈	丁氰或氟橡胶

### 基本参数指标

项 目	条 件	最小	典型	最大	单位	备注
非线性		-0.3	±0.2	0.3	%FS	注(1)
迟 滞		-0.05	±0.03	0.05	%FS	
重复性		-0.05	±0.03	0.05	%FS	
零点输出		-2	±1	2	mV	
满量程输出	1.5mA, 其余量程	60	90	150	mV	
	10V, 其余量程	98	100	102		
零点温漂		-1.5	±0.75	1.5	%FS	注(2)
灵敏度温漂		-1.5	±0.75	1.5	%FS	注(2)
热迟滞		-0.075	±0.05	0.075	%FS	注(3)
长期稳定性		-0.3	±0.2	0.3	%FS/年	

注：

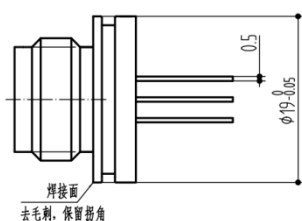
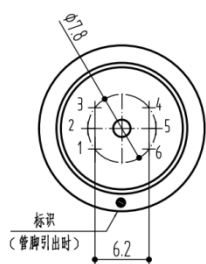
- (1) 根据 BFSL 最小二乘法计算。
- (2) 在补偿温度范围内，0℃～60、-10℃～70℃参考 30℃；-20℃～85℃参考 32.5℃。
- (3) 经过高低温后，回到参考温度。



## 电气连接

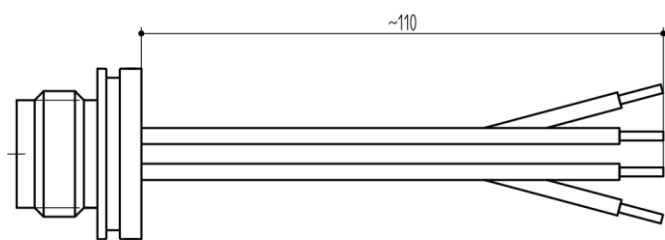
单位 (mm)

## 1 6 针引出 (6p)



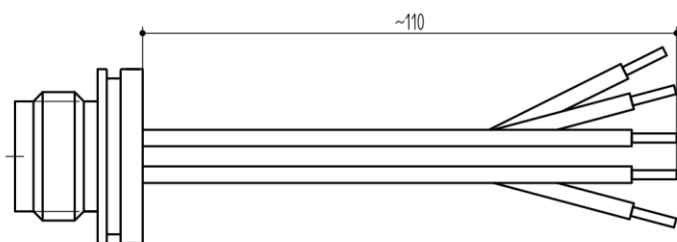
管脚	定义
3	激励正 (IN+)
5	激励负 (IN-)
2	输出正 (OUT+)
4	输出负 (OUT-)

## 2 4 线引出 (4w)



导线颜色	定义
红	激励正 (IN+)
蓝	激励负 (IN-)
黄	输出正 (OUT+)
白	输出负 (OUT-)

## 3 5 线引出 (5w)



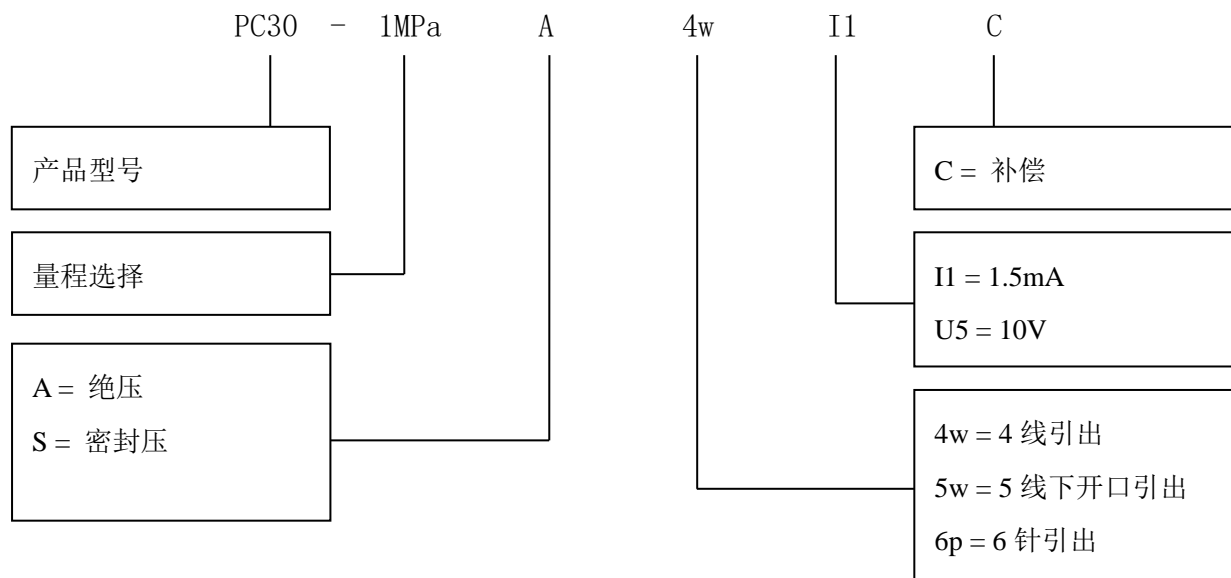
导线颜色	定义
红	激励正 (IN+)
蓝	激励负 (IN-)
蓝	激励负 (IN-)
黄	输出正 (OUT+)
白	输出负 (OUT-)

## 量程选择

量程代码	压力类型	量程范围	过载压力	爆破压力	O型圈
1M	A	0~1MPa	200%FS	500%FS	丁氰
1.6M	A、S	0~1.6MPa	200%FS	500%FS	丁氰
2.5M	A、S	0~2.5MPa	200%FS	500%FS	丁氰
4M	S	0~4MPa	200%FS	400%FS	丁氰
6M	S	0~6MPa	200%FS	400%FS	氟橡胶
10M	S	0~10MPa	200%FS	400%FS	氟橡胶
16M	S	0~16MPa	200%FS	400%FS	氟橡胶
25M	S	0~25MPa	150%FS	400%FS	氟橡胶
40M	S	0~40MPa	150%FS	300%FS	氟橡胶
60M	S	0~60MPa	150%FS	300%FS	氟橡胶

注：G 表压、A 绝压、S 密封压

## 选型



举例：PC30-1MA4wI1C

PC30 芯体，量程 1MPa，绝压，4 线引出，1.5mA 激励，电流补偿

### 订购提示

- 1、可以超量程或降量程选用，幅度控制在±30%FS 以内。
- 2、压力方式分表压、绝压、密封压。
  - (1) 表压是指以当前大气压力为基准，一般指大于当前大气压的测量；负压是表压的特殊情况，指工作现场有低于当前大气压的工况。
  - (2) 绝压是以真空为基准。
  - (3) 密封压是绝压当表压用，但是基准为生产现场气压；6MPa 以上的没有表压，只有密封压。
- 3、确认系统的最大过载，系统的最大过载应小于传感器的过载保护极限，否则会影响产品的使用寿命甚至损坏产品。
- 4、产品常用的补偿方式为 1.5mA 恒流补偿，建议优先选择。
- 5、制造负压芯体的材料、工艺与正压不都相同，不能用表压芯体替代负压芯体。



6、若对产品性能参数和功能上有特殊要求，欢迎与本公司洽谈。

## 联系我们

销售热线：400-8508-330

公司网站：[www.wt-tech.com](http://www.wt-tech.com)

南京工厂：南京市滨江开发区闻莺路 5 号

鞍山工厂：鞍山市高新区越岭路 262 号 4 号楼

研发及销售中心：南京市江宁区绿都大道 31 号万科都荟天地城 C4 栋 7 层



更多精彩 关注沃天

版本号：V1.0