

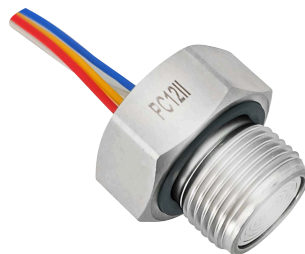
PC12 II 螺纹平膜压力传感器

特点

- 进口压力芯片
- 灌胶防潮保护
- 全不锈钢材质外壳
- 高精度、高稳定性
- 抗干扰强、长期稳定性好
- 12 个月质保期

用途及行业

- 胶水
- 环保化工涂料
- 聚氨酯设备
- 行业标准配套



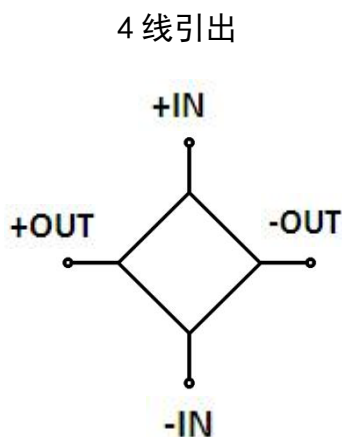
产品概述

PC12 II 型 OEM 产品采用了一次充油技术，膜片直接接触测量介质，所感受的压力通过硅油传导至压力芯片上产生电信号，补偿电路将压力信号修正为线性压力信号。

一体式结构设计，耐压能力强。耐触碰，外加压力通过不锈钢膜片、内部密封的介质油传递到敏感芯片上，敏感芯片不直接接触被测介质，形成压力测量的全固态结构，因此该产品可以应用于各种场合，包括恶劣的腐蚀性介质环境。

公司可以为用户量身定做，承接特殊结构和尺寸的产品，拥有一套成熟的批量化生产线，可及时保质保量的完成生产任务。

等效电路



注意：

- 1 切勿用硬物碰触膜片，会导致隔离膜片损坏。
- 2 安装前请仔细阅读产品使用说明书，并核对产品的相关信息。
- 3 严格按照接线方式接线，否则会导致产品损坏和其他潜在故障。
- 4 错误的使用，会导致危险和人身伤害。

注意：

- 1 文件不要误用。
- 2 本选型中的信息仅供参考，不可用此文件作为产品安装指导。
- 3 在产品说明书上提供了完整的安装、操作和维护资料。
- 4 错误的使用，会导致危险和人身伤害。

电气性能指标

量程范围	10MPa~60MPa
压力类型	绝压、密封压
激励	恒流推荐 1.5mA 恒压推荐 10V
输入阻抗	恒流: 2kΩ~5kΩ 恒压: 5kΩ~18kΩ
电气连接	硅胶软导线
补偿温度	-10℃~70℃ (
工作温度	-40℃~125℃
储存温度	-40℃~125℃
绝缘电阻	≥200MΩ/250VDC
响应时间	≤1ms (上升到 90%FS)
测量介质	所有与 316L 兼容的液体和气体
机械振动	20g (20~5000HZ)
使用寿命	1×10 ⁶ (cycles)

结构性能指标

膜片材质	316L
壳体材质	316L
灌注液体	硅油

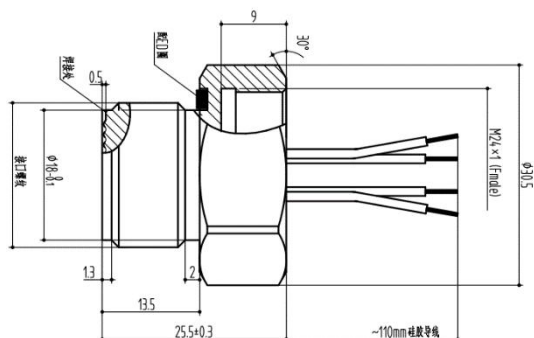
基本参数指标

项 目	最小	典型	最大	单位	备注
非线性	-0.3	±0.25	0.3	%FS	注(1)
迟 滞	-0.05	±0.03	0.05	%FS	
重复性	-0.05	±0.03	0.05	%FS	
零点输出	-2	±1	2	mV	
灵敏度输出	60	90	150	mV	1.5mA 激励
零点温漂	-1.5	±1.2	1.5	%FS	注(2)
灵敏度温漂	-1.5	±1.2	1.5	%FS	注(2)
热迟滞	-0.075	±0.05	0.075	%FS	注(3)
长期稳定性	-0.3	±0.2	0.3	%FS/年	

注:

- (1) 根据 BFSL 最小二乘法计算。
- (2) 在补偿温度范围内 0~60℃、-10℃~70℃参考 30℃。
- (3) 经过高低温后, 回到参考温度。

外形尺寸



导线颜色

定义

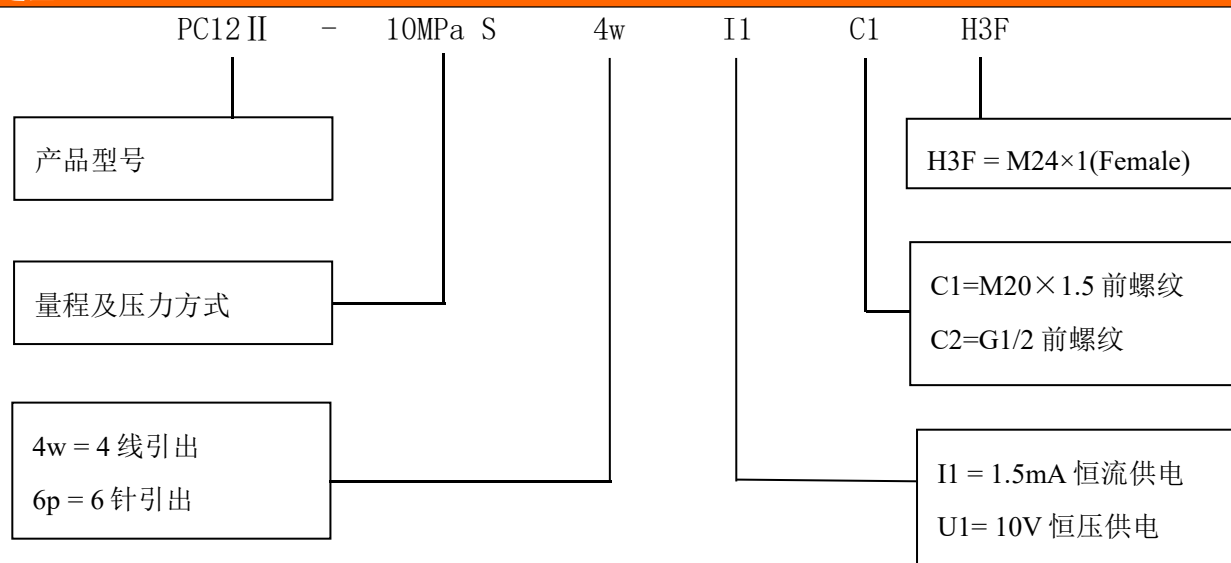
红	激励正 (IN+)
蓝	激励负 (IN-)
黄	输出正 (OUT+)
白	输出负 (OUT-)

量程选择

量程代码	压力类型	量程范围	过载压力	爆破压力	密封
10M	S	0~10MPa	200%FS	400%FS	ED 圈
16M	S	0~16MPa	200%FS	400%FS	ED 圈
25M	S	0~25MPa	150%FS	400%FS	ED 圈
40M	S	0~40MPa	150%FS	300%FS	ED 圈
60M	S	0~60MPa	150%FS	300%FS	ED 圈

注：G 表压、A 绝压、S 密封压

选型



举例：PC12 II -10MS4wI1C1H3F

表示产品型号为 PC12 II，量程为 10MPa，压力方式为密封压，4 线制引出，1.5mA 恒流供电，接口螺纹为 M20×1.5，后螺纹为 M24×1(Female)，无散热片。

订购提示

- 1、可以超量程或降量程选用，幅度控制在±30%FS 以内。
- 2、压力方式分表压、绝压、密封压。
 - (1) 表压是指以当前大气压力为基准，一般指大于当前大气压的测量；负压是表压的特殊情况，指工作现场有低于当前大气压的工况。
 - (2) 绝压是以真空为基准。
 - (3) 密封压是绝压当表压用，但是基准为生产现场气压；4MPa 以上的没有表压，只有密封压。
- 3、确认系统的最大过载，系统的最大过载应小于传感器的过载保护极限，否则会影响产品的使用寿命甚至损坏产品。
- 4、产品常用的补偿方式为 1.5mA 恒流补偿，建议优先选择。
- 5、制造负压芯体的材料、工艺与正压不都相同，不能用表压芯体替代负压芯体。
- 6、若对产品性能参数和功能上有特殊要求，欢迎与本公司洽谈。



联系我们

销售热线：400-8508-330

公司网站：www.wt-tech.com

南京工厂：南京市滨江开发区闻莺路5号

鞍山工厂：鞍山市高新区越岭路262号4号楼

研发及销售中心：南京市江宁区绿都大道31号万科都荟天地城C4栋7层



更多精彩 关注沃天

版本：V1.1