

PCM400 压力变送器

特点

- 使用高性能扩散硅压阻传感器
- 用于气体、液体等多种介质的压力测量
- 压力量程范围广
- 有数字显示可选择
- 多种输出信号可选择

用途及行业

- 工业现场控制
- 油田
- 重工
- 化工
- 燃气管网
- 供水管网

注意：

- 1 切勿用硬物碰触膜片，会导致隔离膜片损坏。
- 2 安装前请仔细阅读产品使用说明书，并核对产品的相关信息。
- 3 严格按照接线方式接线，否则会导致产品损坏和其他潜在故障。
- 4 错误的使用，会导致危险和人身伤害。



产品概述

PCM400 压力变送器采用高性能，高稳定性 OEM 压力芯体作为信号测量元件，传感器信号经过专用信号处理转换成标准信号输出，经过长期老化及稳定性筛选，产品性能稳定可靠，应用于环境比较恶劣的露天现场，同时能够现场压力显示，零点，满程可迁移。

PCM400 压力变送器安装接口形式，既可根据用户的要求加工，也可提供与其它品牌变送器兼容的规格。该系列产品广泛应用于工业过程控制、石油、化工、冶金等行业。

注意：

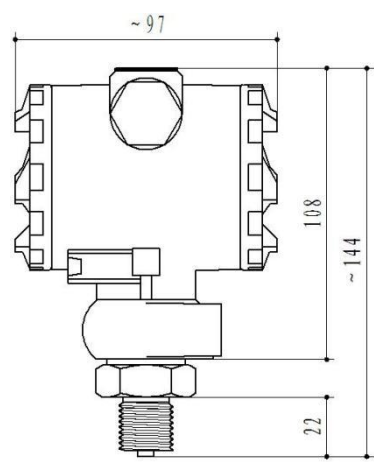
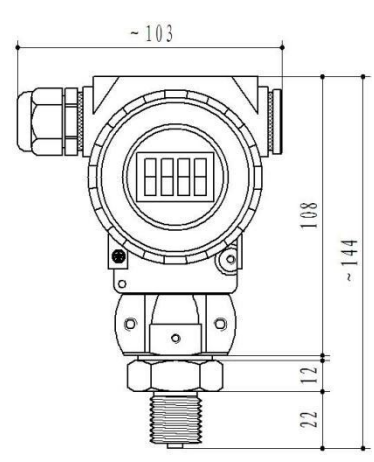
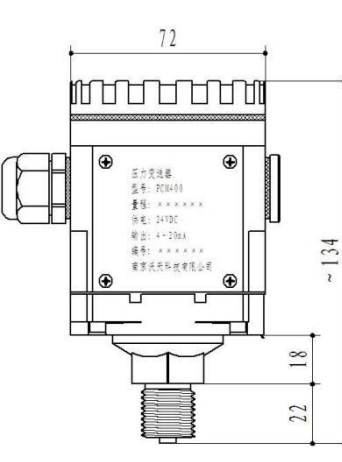
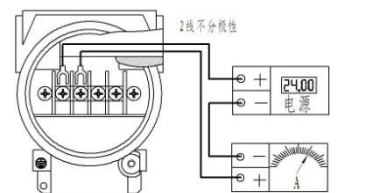
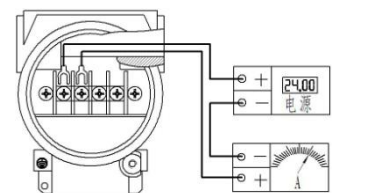
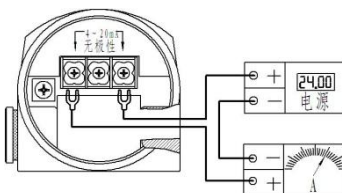
- 1 文件不要误用。
- 2 本选型中的信息仅供参考，不可用此文件作为产品安装指导。
- 3 在产品说明书上提供了完整的安装、操作和维护资料。
- 4 错误的使用，会导致危险和人身伤害。

性能参数

量程范围	-100kPa…0~20kPa…60MPa
压力类型	表压、绝压、密封压
供电输出	4~20mA (18~36V)
	4~20mA 带显示 (12~36V)
工作温度	-20℃~85℃
介质温度	-20℃~85℃
储存温度	-40℃~125℃
零点温漂	±1.5%FS (@-20℃~85℃)
灵敏度温漂	±1.5%FS (@-20℃~85℃)

性能参数 (续)	
过载压力	150%FS~300%FS
机械振动	20g (20~5000Hz)
冲击	100g (11ms)
综合精度	0.5 级
绝缘	100MΩ /250VDC
响应时间	≤1ms (上升到 90%FS)
长期稳定性	±0.2%FS/年
EMC 浪涌	(IEC61000-4-5) 2kV
EMC 静电	(IEC61000-4-2) 接触放电 8kV, 空气放电 15kV
防护等级	IP65
防爆等级	本安防爆 Exia II CT6
材质	外壳低铜铝合金; 隔离膜片 316L
介质兼容	与 316L 不锈钢兼容的各种介质

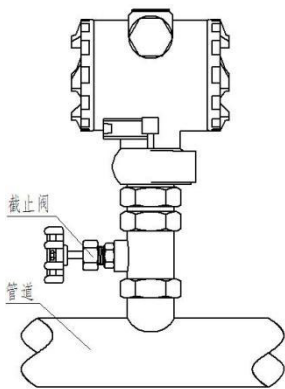
电气连接及接线方式

种类	J1: 2088 壳体	J2: 2088 壳体带显示	J10: 133 壳体
尺寸图 单位: mm			
接线方式 (电流输出)	 <p>2线不极性</p>		 <p>2线不极性</p>

螺纹接口

种类	C1: M20×1.5	C2: G1/2	C7: NPT1/2
尺寸图 单位: mm			

安装示意 (仅供参考)



安装提示:

- (1) 产品垂直安装于现场压力接口。
- (2) 露天安装时, 应尽量把变送器置于通风干燥处, 避免强光直接照射和雨淋, 否则将会使性能变差或出现故障。
- (3) 产品安装于多雷地区时, 订货时应注明“防雷”, 同时建议用户在现场加装防雷击保护装置, 并确保产品及电源可靠接地, 可降低雷电对变送器损坏概率。
- (4) 若安装完成后发现变送器无输出或者输出异常, 请检查:
 - ① 电气连接是否准确, 是否牢固;
 - ② 供电电压是否过低以及负载电阻是否过大。

量程选择

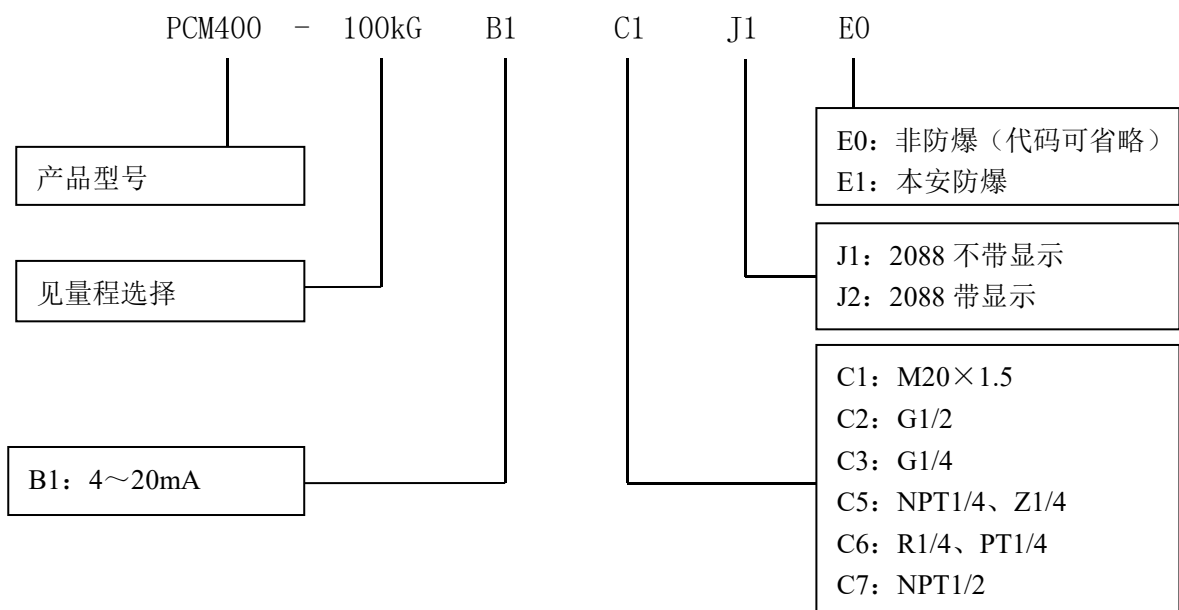
量程代码	压力类型	量程范围	过载压力	爆破压力	备注
10kG	G	0~10kPa	300%FS	600%FS	
20kG	G	0~20kPa	300%FS	600%FS	
35kG	G	0~35kPa	300%FS	600%FS	
70kG	G	0~70kPa	300%FS	600%FS	
100kG	G	0~100kPa	200%FS	500%FS	
160kG	G	0~160kPa	200%FS	500%FS	
250kG	G	0~250kPa	200%FS	500%FS	
400kG	G	0~400kPa	200%FS	500%FS	
600kG	G	0~600kPa	200%FS	500%FS	
1MG	G	0~1MPa	200%FS	500%FS	
100kA	A	0~100kPa	200%FS	500%FS	
160kA	A	0~160kPa	200%FS	500%FS	
250kA	A	0~250kPa	200%FS	500%FS	
400kA	A	0~400kPa	200%FS	500%FS	
600kA	A	0~600kPa	200%FS	500%FS	
1MA	A	0~1MPa	200%FS	500%FS	
1.6MS	S	0~1.6MPa	200%FS	500%FS	
2.5MS	S	0~2.5MPa	200%FS	500%FS	
6MS	S	0~6MPa	200%FS	400%FS	

量程选择 (续)

量程代码	压力类型	量程范围	过载压力	爆破压力	备注
10MS	S	0~10MPa	200%FS	400%FS	
16MS	S	0~16MPa	200%FS	400%FS	
25MS	S	0~25MPa	150%FS	400%FS	
40MS	S	0~40MPa	150%FS	300%FS	
60MS	S	0~60MPa	150%FS	300%FS	

注：G 表压、A 绝压、S 密封压

选型



举例：PCM400-100kGB1C1J1

表示型号为 PCM400，量程为 0~100kPa，压力方式为表压，输出信号为 4~20mA，螺纹接口为 M20×1.5，外形为 2088 壳体不带显示。

选配件

标配白色塑料紧线、堵头，可免费选配金属紧线、堵头，请在订单中说明。

订购提示

带显示分为数码管显示和液晶显示两种，请在订单中说明。

联系我们

销售热线：400-8508-330

公司网站：www.wt-tech.com

南京工厂：南京市滨江开发区闻莺路 5 号

鞍山工厂：鞍山市高新区越岭路 262 号 4 号楼

研发中心：南京市江宁区九龙湖国际企业总部园 B2 楼 13 整层





更多精彩 关注沃天